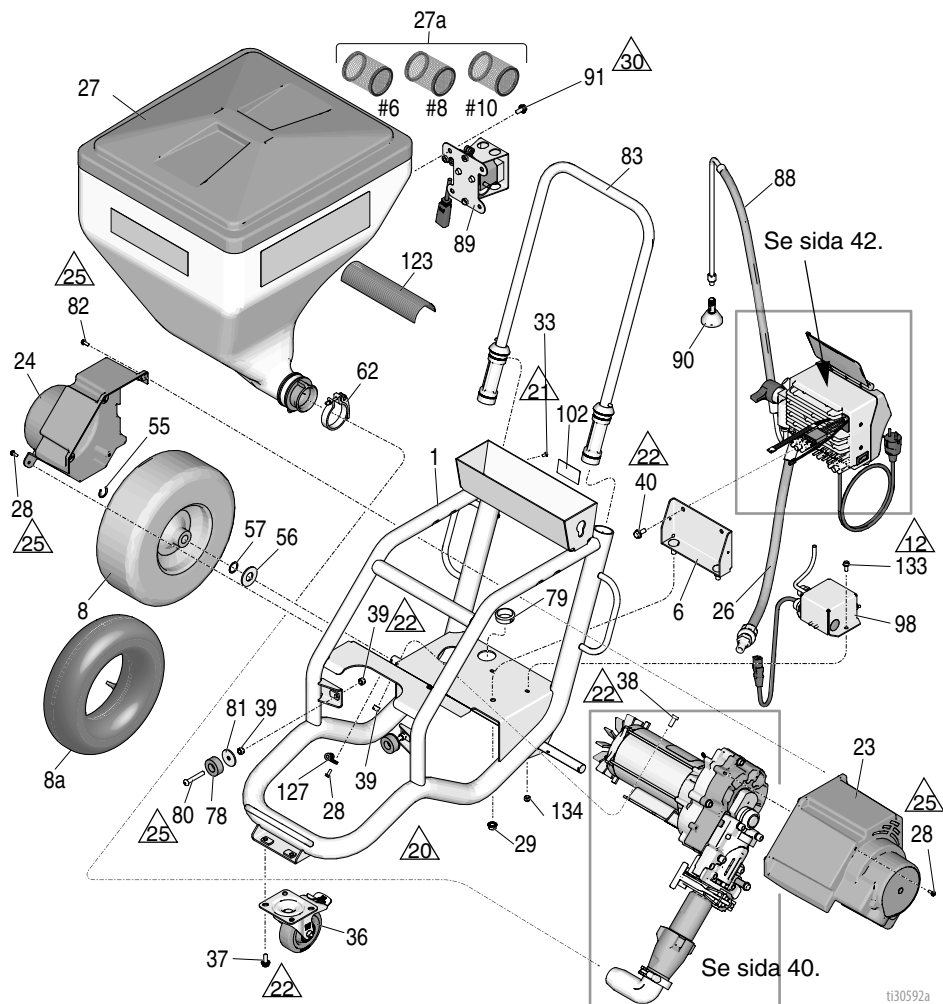


Delar på APX-vagn

Delar på APX-vagn



Ref.	Vridmoment	Ref.	Vridmoment
△12	7,9–9,0 N•m (70–80 in-lb)	△22	22,6–26 N•m (200–230 in-lb)
△20	33,9–40,1 N•m (25–30 ft-lb)	△25	3,4–3,9 N•m (30–35 in-lb)
△21	2,5–3,2 N•m (22–28 in-lb)	△30	19,2–21,5 N•m (170–190 in-lb)

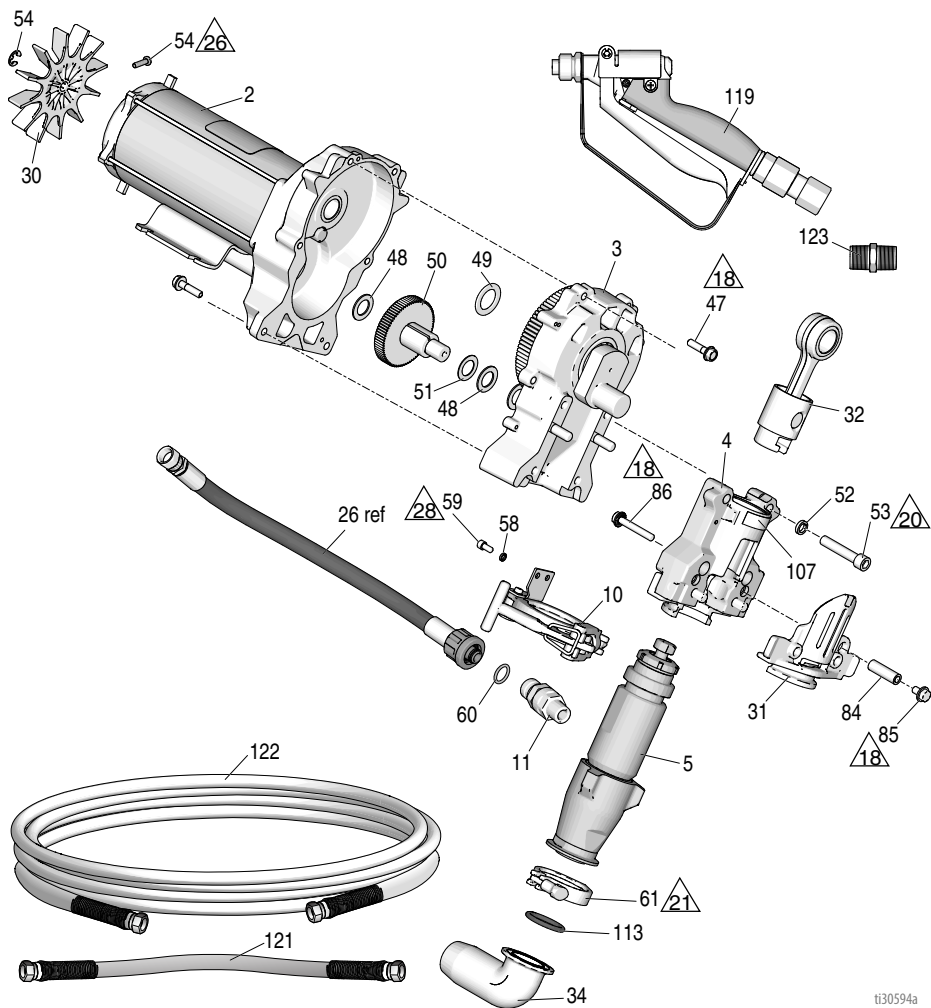
Lista över delar på APX-vagn

Ref.	Del	Beskrivning	Antal	Ref.	Del	Beskrivning	Antal
1	17N502	VAGN, målat	1	81	112717	LÅSBRICKA	2
6	17N679	FÄSTE, styr	1	82	114000	SKRUV, maskin, HWH	3
8	119509	HJUL, pneumatiskt	2	83	17N920	ANORDNING, handtag	1
8a	253131	REPARATIONSSATS, rör	1	88	17P774	SATS, slang, dränering <i>inkluderar 90</i>	1
23	17N939	SKYDD, driv, målat	1	89	17N661	BLANDARE, textur. Se sida 44 för information om delar.	1
24		SKYDD, motor, målat		90	241920	AVLEDNINGSSKYDD, gångat	1
	17N940	APX 6200	1	91	111800	SKRUV, sexkanthd	4
	17N941	APX 8200	1	98	17R132	STYRLÅDA, blandare. Se sida 45 för information om delar.	1
26	16X905	SLANG, kopplad, 12,7 mm (1/2 tum)	1		102▲	ETIKETT, varning	
27		ANORDNING, fathållare	1		16G596	EU	1
	17P817	APX 6200, 26,5 liter (17 gallon) <i>inkluderar 123</i>	1		16Y762	AP	1
	17P818	APX 6200, 94,6 liter (25 gallon) <i>inkluderar 123</i>	1		16T784	Engelska, franska, spanska	
27a		FILTER, fathållare	1	123	17H490	DYNA, isolering, fathållare	1
	17R160	#6		127	17P261	KLÄMMA, böj, dämpad	1
	17P460	#8 (standard)		133	108296	SKRUV, maskin, HWH	2
	17R314	#10		134	102040	LÅSMUTTER, sexkant	2
28	118444	SKRUV, maskin, HWH	6		▲	Kort med medicinsk varning (ej i bild)	
29	112958	MUTTER, sexkant, fläns	2		222385	Engelska, spanska, franska	1
33	108795	SKRUV, maskin, PNH	4		17R476	Engelska, spanska, portugisiska	1
36	17N602	HJUL, svivel	1		17A134	Engelska, kinesiska, koreanska	1
37	110963	BULT, flänshuvud	4		17F690	Nederländska, tyska, italienska	1
38	100057	SKRUV, sexkanthd	4				
39	111040	LÅSMUTTER	8				
40	117791	SKRUV, lås	2				
55	15E891	KLÄMMA, hållare	2				
56	156306	LÅSBRICKA, platt	2				
57	116038	LÅSBRICKA, vågfjäder	2				
62	234188	KLÄMMA, snabbås	1				
78	113817	SKYDD	2				
79	113677	BUSSNING	1				
80	551786	SKRUV, lås, rostfri	2				

▲ Ytterligare etiketter, skyltar och kort för varning och fara kan beställas utan kostnad.

Delar på APX-pump och -motor

Delar på APX-pump och -motor



t130594a

Ref.	Vridmoment	Ref.	Vridmoment
△18	21,5–23,7 N•m (190–210 in-lb)	△26	1,1–1,2 N•m (9–11 in-lb)
△20	33,9–40,1 N•m (25–30 ft-lb)	△28	10,2–12,4 N•m (90–110 in-lb)
△21	2,5–3,2 N•m (22–28 in-lb)		

Delar på APX-pump och -motor

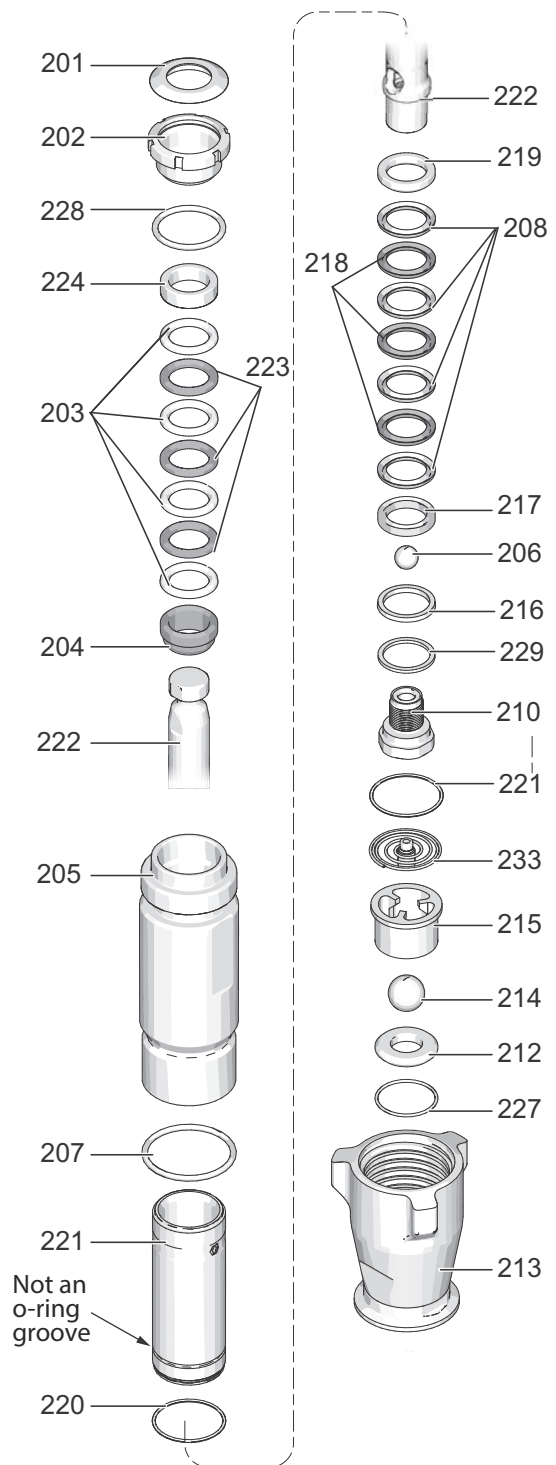
Lista över delar på APX-pump och -motor

Ref.	Del	Beskrivning	Antal	Ref.	Del	Beskrivning	Antal
2		SATS, motor, elektrisk <i>inkluderar 30, 54</i>		47	15C753	SKRUV, maskin, HWH	
	257188	APX 6200	1			APX 6200	5
	258909	APX 8200	1			APX 8200	6
3		SATS, driv, hus, reparation		48	114672	LÅSBRICKA, tryck	2
	24M417	APX 6200 <i>inkluderar</i> <i>47, 49</i>	1	49	116192	LÅSBRICKA, tryck	1
	287990	APX 8200 <i>inkluderar</i> <i>47, 49</i>	1	50		SATS, reparation, växel <i>inkluderar</i> <i>48, 51</i>	
4		HUS, lager			287290	APX 6200	1
	17R743	APX 6200 <i>inkluderar</i> <i>4, 10, 31, 52, 53, 58,</i> <i>59, 84, 85, 86, 107</i>	1		288035	APX 8200	1
	17R744	APX 8200 <i>inkluderar</i> <i>4, 10, 31, 52, 53, 58,</i> <i>59, 84, 85, 86, 107</i>	1	51	114699	LÅSBRICKA, tryck	1
5		PUMP, krom		52		LÅSBRICKA, lås	
	17R044	APX 6200	1		106115	APX 6200	4
	17R042	APX 8200	1		112600	APX 8200	
10	17N942	KLÄMMA, pump	1	53		SKRUV, lås, SH	
11		KOPPLING, snabbkoppling			114666	APX 6200	4
	16X834	APX 6200	1		112599	APX 8200	4
	24U755	APX 8200	1	54	115477	SKRUV, maskin, torx, APX 6200	1
30		FLÄKT, motor			122347	RING, lås, utvändig, APX 8200	1
	15D088	APX 6200	1	58	105510	LÅSBRICKA, lås	2
	15V577	APX 8200	1	59	101550	SKRUV, lås	2
31		PLATTA, framsida		60	102982	TÄTNING, o-ring	1
	16X385	APX 6200	1	61	500984	KLÄMMA, tri-clamp	1
	16X209	APX 8200	1	84	17N902	DISTANS, gängad	1
32		STÅNG, kolv		85	111801	SKRUV, lås, HH	1
	16X964	APX 6200	1	86	114653	SKRUV, lås, flänshuvud	1
	24V086	APX 8200	1	107	187437	ETIKETT, vridmoment	1
34	17P815	RÖR, inlopp 90°	1	113	110831	TÄTNING, o-ring	1
				119	245820	SATS, tillbehör, pistol	1
				121	17N982	SLANG, kopplad, 12,7 mm x 4,6 m (1/2 tum x 15 fot)	1
				122	17N984	SLANG, kopplad, 15,8 mm x 4,6 m (5/8 tum x 50 fot)	1
				123	158491	KOPPLING, nippel	1

Parts - Pump 17N694, 17R042

Ref.	Part	Description	Qty
201*	112590	SEAL, throat	1
202	16X768	NUT, packing	1
203*	193722	V-PACKING, throat, V-Max, UHMWPE, blue	4
204*	15G658	GLAND, male, throat	1
205	17R116	CYLINDER, pump Model 17R042 (Chrome)	1
	17N695	Model 17N694 (Maxlife)	
206		BALL, check	
	17R047*	Ceramic SI-N	1
	107203	Stainless steel(1
207*	160325	PACKING, o-ring	1
208*	193722	V-PACKING, piston, V-MAX, UHMWPE, blue	4
210	249177	VALVE, piston	1
212	17N703	KIT, seat, carbide <i>includes 214, ceramic SI-N check ball 227, 233</i>	1
213	17N698	VALVE, intake (foot)	1
214		BALL, check, inlet	
	17R046*	Ceramic SI-N	1
	107167	Stainless steel(1
215	193391	GUIDE, ball	1
216*	119636	WIPER, piston	1
217*	189588	GLAND, female, piston	1
218	15E639*	V-PACKING, piston, brown	3
219 *	189585	GLAND, male, piston	1
220		SLEEVE, cylinder, Chrome	1
	248979	Model 17R042 (Chrome)	
	249121	Model 17N694 (Maxlife)	
221*	108822	O-RING, ptfе	2
222		ROD, piston	1
	17R147	Model 17R042 (Chrome)	
	16X439	Model 17N694 (MaxLife)	
223*	112591	V-PACKING, leather, throat	3
224*	15G657	GLAND, female, throat	1
227*	107098	O-RING, ptfе	1
228*	156593	O-RING	1
229*	15J800	WASHER, backup	1
233	24E027	SPRING, intake, ball	1

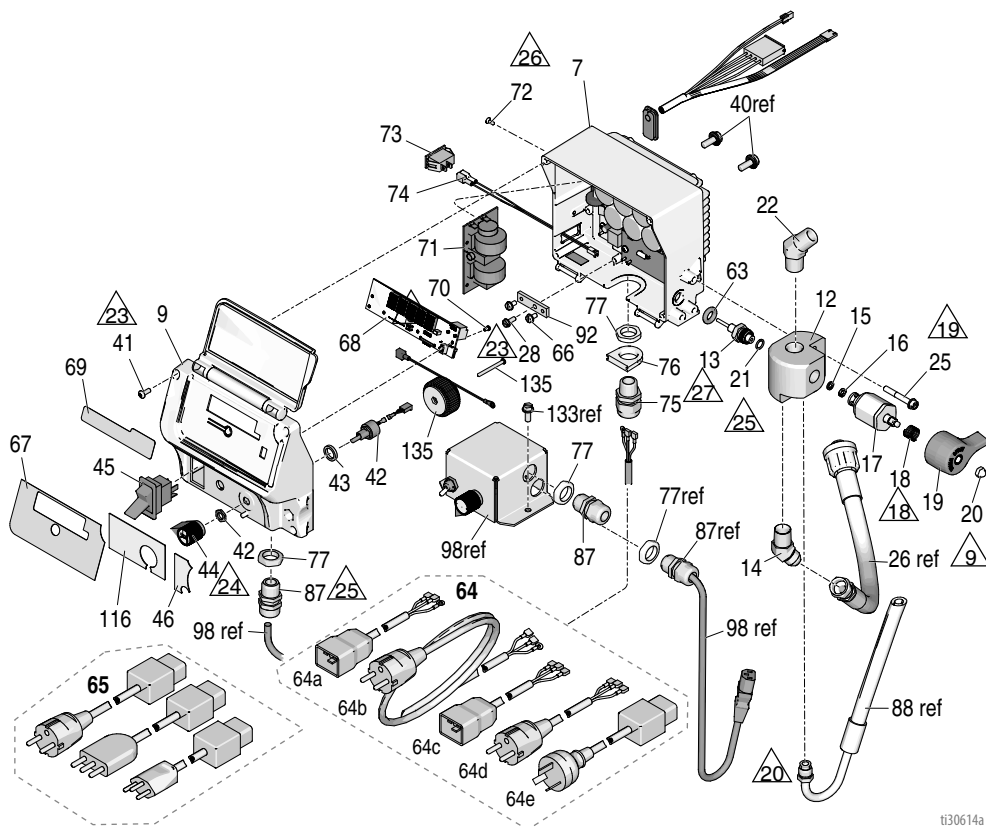
* These parts are also included in Repair Kit 17R119 (ceramic SI-N balls), which may be purchased separately.



ti30823a

Delar på APX-reglage och -fördelningsrör

Delar på APX-reglage och -fördelningsrör



t330614a

Ref.	Vridmoment	Ref.	Vridmoment
	0,23–0,34 N•m (2–3 in-lb)		4,5–5,1 N•m (40–45 in-lb)
	1,7–2,8 N•m (15–25 in-lb)		1,1–1,7 N•m (10–15 in-lb)
	21,5–23,7 N•m (190–210 in-lb)		3,4–3,9 N•m (30–35 in-lb)
	11,3–13,6 N•m (100–120 in-lb)		1,1–1,2 N•m (9–11 in-lb)
	33,9–40,1 N•m (25–30 ft-lb)		47,5–61,1 N•m (35–45 ft-lb)

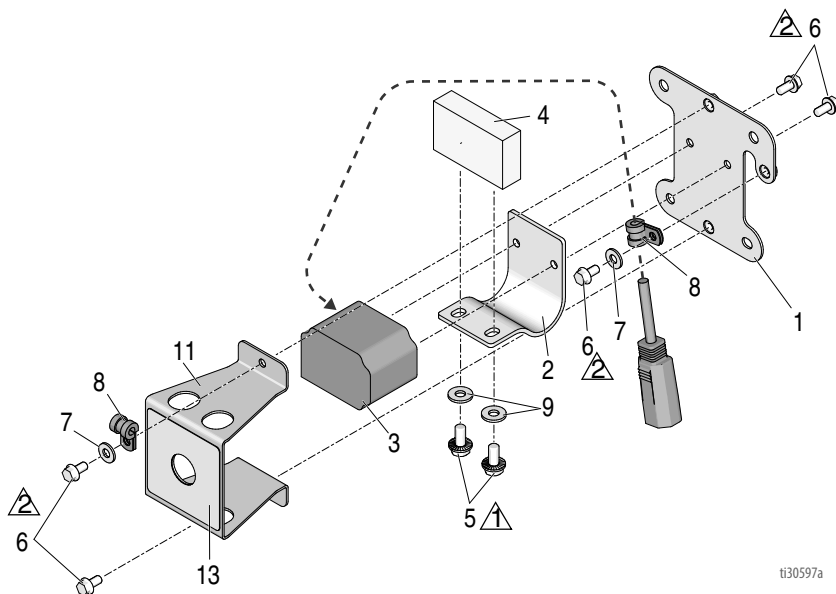
Delar på APX-reglage och -fördelningsrör

Lista över delar på APX-reglage och -fördelningsrör

Ref.	Del	Beskrivning	Antal	Ref.	Del	Beskrivning	Antal
7	17R029	STYRKORT <i>inkluderar 25, 28, 40, 63, 65, 72, 76, 82</i>	1	64c	15G938	APX 8200, modell 17N350, 17N354	1
9	17R757	KÅPA, styrning <i>inkluderar 41, 46, 67, 68, 69, 77, 87, 116</i>	1	64d	15G957	APX 8200, CEE 7/7, modell 17N352	1
12	17N678	FÖRDELNINGSRÖR, givare	1	64e	17A242	SLADDSATS, adapter, Australien	1
13	243222	GIVARE, tryckregulator <i>inkluderar 21</i>	1	65	253103	Italien/Danmark/ Schweiz	1
14	117556	KOPPLING, nippel	1	66	114391	SKRUV, jordning	2
15	193710	TÄTNING, säte, ventil	1	67	16X796	ETIKETT, SmartControl 3.0	1
16	193709	SÄTE, ventil	1	68	16Y496	KORT, display, LED <i>inkluderar 70</i>	1
17	287879	ANORDNING, ventil, dränering	1	69	16X797	ETIKETT, SmartControl 3.0, ProGuard	1
18	114708	FJÄNDER, spiral	1	70	115522	SKRUV, maskin-	3
19	15G563	HÄNDTAG, ventil	1	71		KORT, filter	
20	116424	MUTTER, lock	1		24R598	APX 6200	1
21	111457	TÄTNING, o-ring	1		24U823	APX 8200	1
22	15J002	KOPPLING, vinkel, 45°	1	72	119228	SKRUV, maskin-	2
25	16U013	SKRUV, maskin, HWH	3	73	126029	BRYTARE, vipp	1
28	118444	SKRUV, maskin, HWH	1	74	15G935	KOPPLING, elektrisk	1
41	16V095	SKRUV, maskin-	4	75	117745	BUSSNING, dragavlastning	1
42	256219	POTENTIOMETER	1	76	16T544	ADAPTER, sladd	1
43	15C973	PACKNING	1	77	117625	MUTTER, låsande	2
44	116167	VRED, potentiometer	1	87	260067	KOPPLING, dragavlastning	1
45	15D527	STRÖMBRYTARE, vipp, 240 V	1	92	17P272	STÅNG, jord	1
46	16Y788	ETIKETT, tom	1	116	17P395	ETIKETT, brytare	1
63	121889	O-ring	1	126	121249	LÅS, sladd	1
64		SLADD, nät		135	24V030	SATS, reparation, spolfilter APX8200 <i>inkluderar 136</i>	1
64a	16M836	APX 6200, multisladd, modell 17N343, 17N347	1	136	16U215	SKRUV, stjärn-	1
64b	16M834	APX 6200, CEE 7/7, modell 17N345	1	137	121249	STICKPROPPSHÅL LARE, adapter	1

Delar på APX VIBRA-FLO-blandare

Delar på APX VIBRA-FLO-blandare



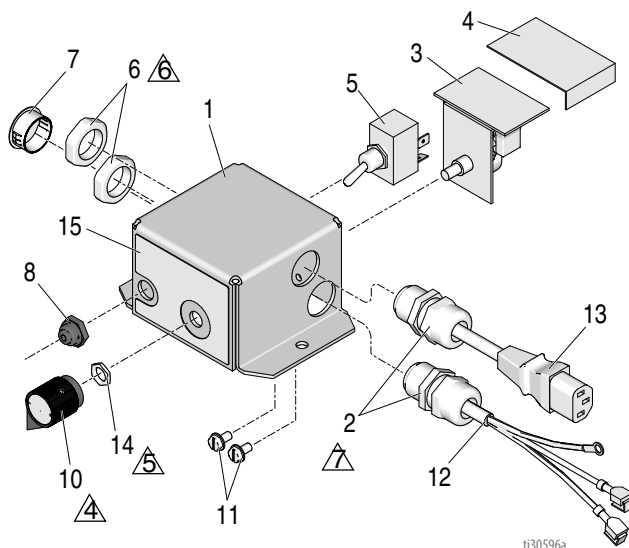
t130597a

Ref.	Vridmoment	Ref.	Vridmoment
	19,2–21,5 N•m (170–190 in-lb)		9,0–11,2 N•m (80–100 in-lb)

Ref.	Del	Beskrivning	Antal	Ref.	Del	Beskrivning	Antal
1	17N609	PLATTA, blandare	1	7	110755	LÅSBRICKA, platt	2
2	17N607	FÄSTE, montering, armatur	1	8	17P261	KLÄMMA, böj, dämpad	2
3	17N608	SPOLE, elektromagnetisk, 230 V	1	9	100527	LÅSBRICKA, platt	2
4	17N606	BLOCKERING, armatur	1	11	17P658	SKYDD, blandare	1
5	111800	SKRUV, lås, HH	2	13	17P396	ETIKETT, varumärke, blandare	1
6	113161	SKRUV, fläns, HH	5				

Delar på APX VIBRA-FLO-blandarreglage

Delar på APX VIBRA-FLO-blandarreglage



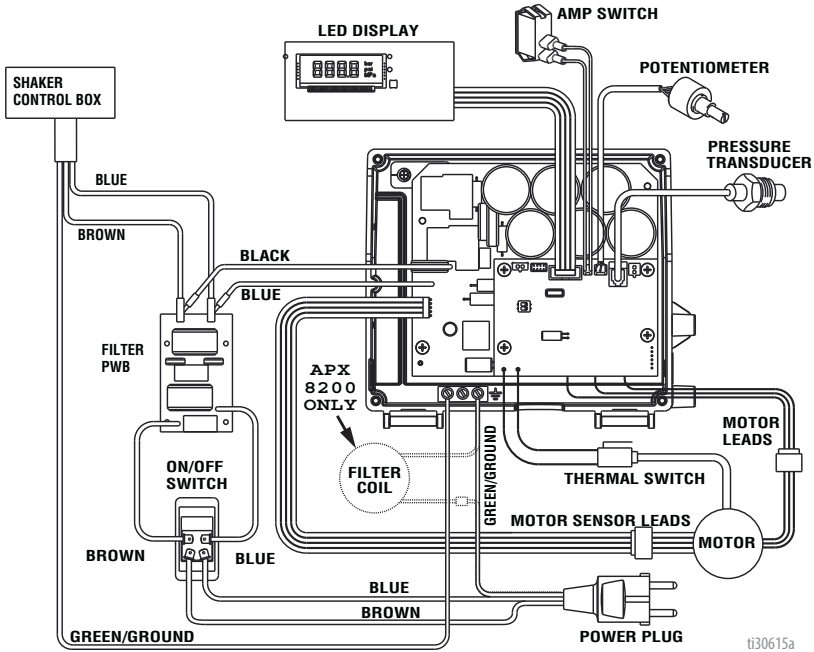
t130596a

Ref.	Vridmoment	Ref.	Vridmoment
⚠	1,1–1,7 N•m (10–15 in-lb)	⚠	4,5–5,1 N•m (40–45 in-lb)
⚠	2,5–3,2 N•m (22–28 in-lb)	⚠	3,4–3,9 N•m (30–35 in-lb)

Ref.	Del	Beskrivning	Antal	Ref.	Del	Beskrivning	Antal
1	17R129	SKYDDSKÅPA, reglage	1	10	116167	VRED, potentiometer	1
2	260067	KOPPLING, dragavlastning, 1/2 NPT	2	11	114391	SKRUV, jordning	2
3	17S020	STYRKORT, blandare	1	12	17R137	SLADD, kopplingspunkt, blandarbox	1
4	17R471	ISOLERING, låda	1	13	17P188	SLADD, sats	1
5	195429	BRYTARE, vipp	1	14	119775	MUTTER, panel	1
6	117625	MUTTER, låsande	2	15	17R346	ETIKETT, reglage, blandare	1
7	123812	PLUGG, hål	1	16	17P082	BYGEL, brun, ej i bild	1
8	195428	STRÖMBRYTARE, vipp	1		17S013	REGLAGE, blandare, komplett inkluderar 1–16	1
9	17J017	ETIKETT	1				

Kretsscheman

APX 6200



Blandarens styrbox

WIRING DIAGRAM - SHAKER CONTROL BOX

